

QP-HD-I/II/IV 电源/QP-HB 电源



QP-HD-I 电源



QP-HD-II 电源



QP-HD-IV 电源



QP-HB 电源

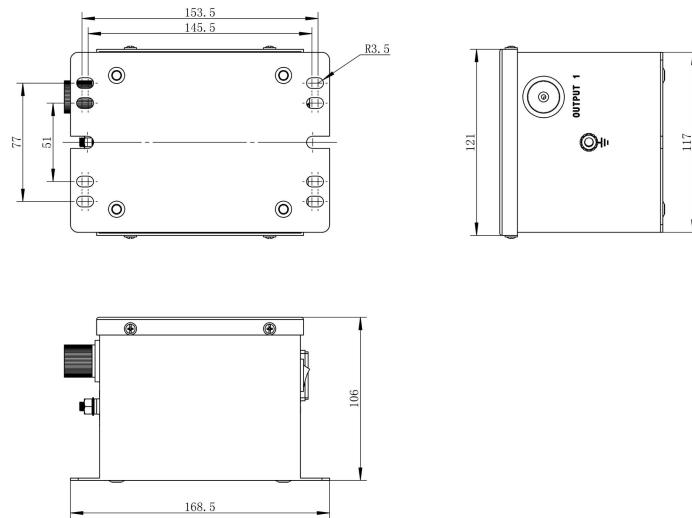
性能特点:

- 1.低功耗，高能量，安全可靠，性能优良。
- 2.密封防潮结构，内部灌胶密封，适用于高湿环境。
- 3、高性能漏磁保护装置，具有过压，短路保护特性，安全可靠。
- 4、操作方便，环境适用性强。

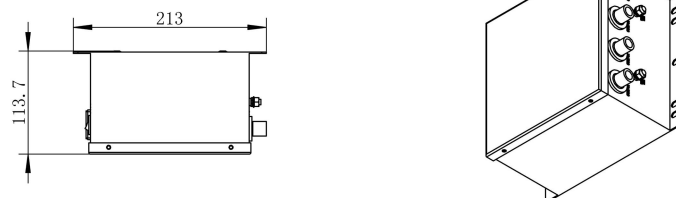
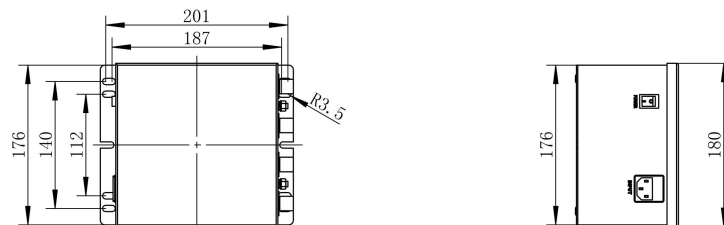
技术参数

QP-HD-I/II 电源外形尺寸为 168.5*121*106mm (L*W*H), QP-HD-IV 电源外形尺寸为 213*180*113.7mm (L*W*H), QP-HB 电源外形尺寸为 168.5*121*106mm (L*W*H)。功率为 28W/50W。输入电压为 220V/50HZ, 输出电压为 4/5.6/6/7KV(客户自选), 输出电流 $\leq 4\text{mA}$ 。电源线长度为 1.8m/3m。工作温度为 0℃-50℃。

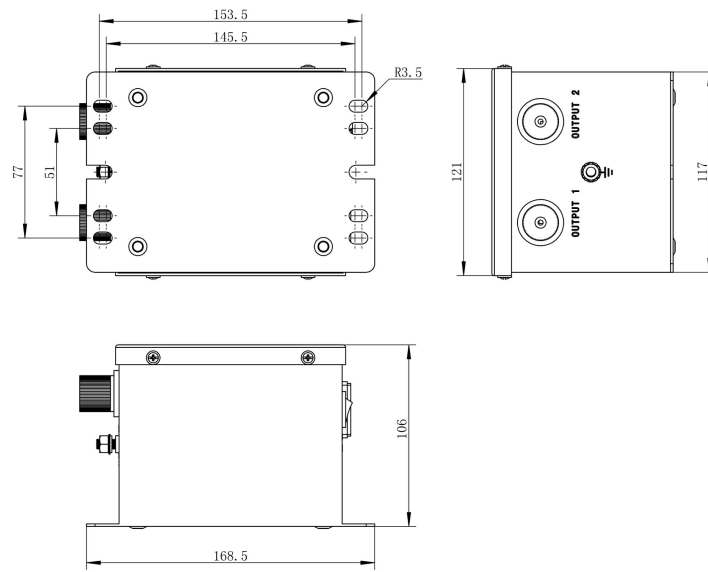
外形尺寸



QP-HD-I/QP-HD-II 电源尺寸



QP-HD-IV 电源尺寸



QP-HB 电源尺寸