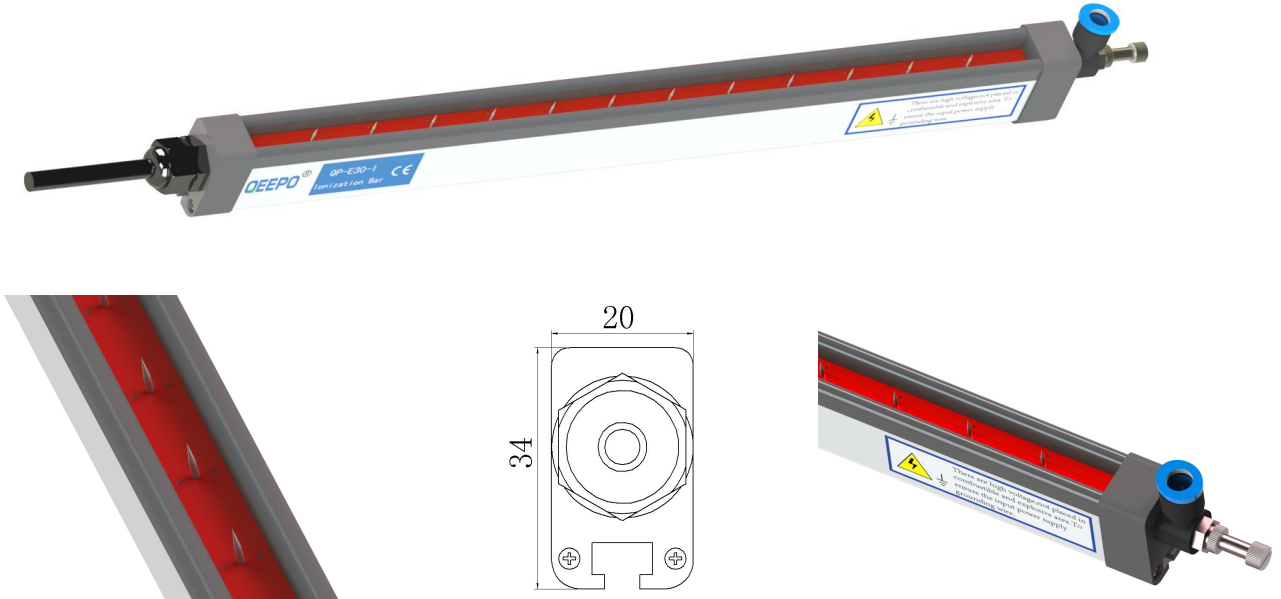


QP-E30-I 气源型静电消除器

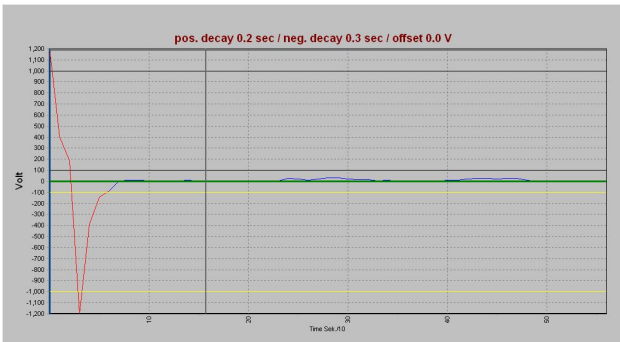


性能特点:

- 1、防电击设计，使用安全；
- 2、高强度合金材质，外观精美；
- 3、优良的除静电性能，适用范围广；
- 4、除静电速度快，距离远，同时也可除尘。

性能参数:

型号	QP-E30-I	
工作电压	220V/50Hz or 110V/60Hz	
离子平衡度	+25	
	-18	
除静电速度	正	0.2S
	负	0.3S
测试条件：温度 26℃；湿度 67%；测试电压 1KV~100V；测试距离 150mm， 测试气压 0.5MPa。		
测试仪表：CPM374		



应用领域 :

电子
光电
印刷
塑胶
纺织等行业。

