

QP-S66-I 智能静电消除器



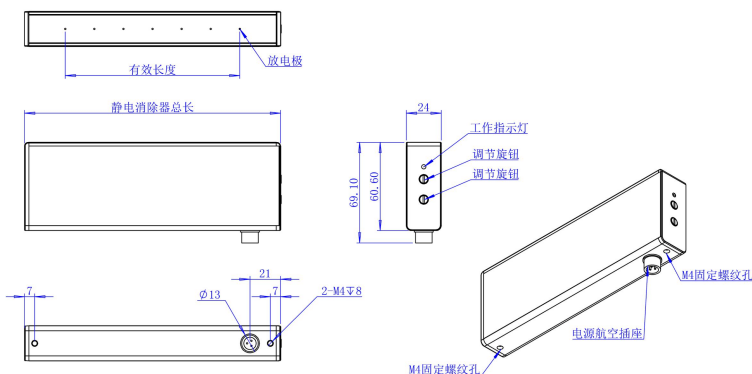
性能特点:

1. 一体集成设计, 使用方便简单;
2. 可调节平衡度, 效果更佳;
3. 优良的除静电性能, 适用于设备配套使用;
4. 放电电极采用钛制成, 使用寿命更久。

性能参数:

型号	QP-S66-I	
工作电压	24V	
离子平衡度	+30	
	-30	
除静电速度	正	0.1S
	负	0.1S
测试条件: 温度 26℃; 湿度 67%; 测试电压 1KV~100V; 测试距离 50mm。		
测试仪表: CPM374		

外观尺寸 :



应用领域 :

印刷
电子
光电
塑胶
纺织等行业。

